

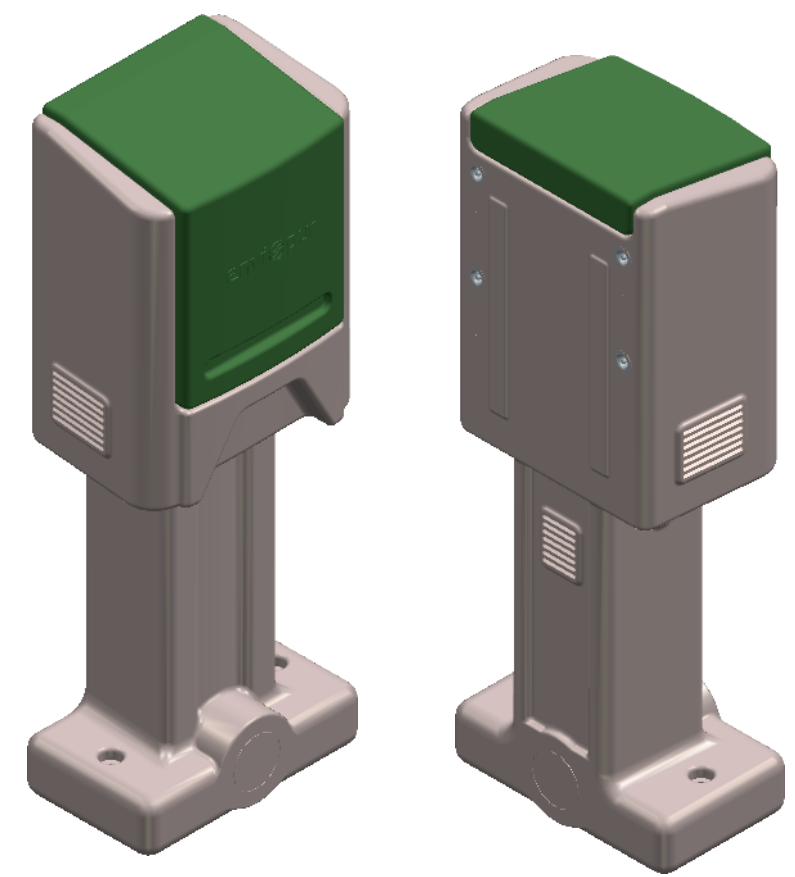
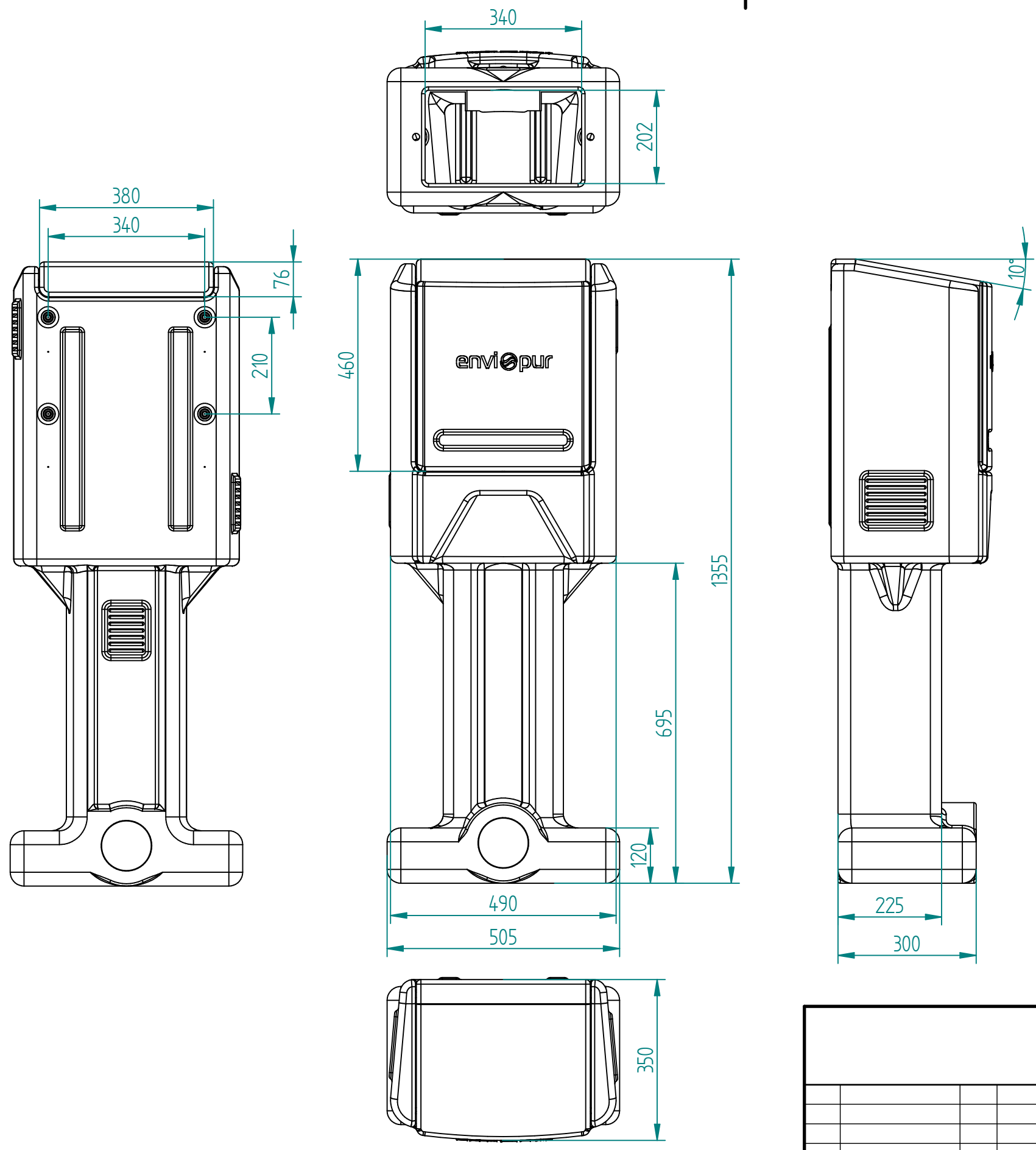
CAD Original SOLID EDGE
VSE spremembe samo v CAD.

Samo za interno uporabo / For internal use only.

Standard

Za tehnične risbe si pridružujemo
pravico do spremembe

Nazadnje spremenili amadej dne 2022-06-30 10:54:41
Ime/Modela: Omarica P5- s PIN-i.asm
Ime/Dokumenta: Technical house P5 (Envipur logo).dft



		Toleranca / Tolerance DIN 16742 TG8 NW				Roto Art.	
				MATERIAL: LLDPE		Merilo / Scale: 1:10	
		Datum:		Uporabnik:		STRANKA / CUSTOMER	
		Konst.: 2020		Žeks A.		ENVIPUR	
		Risal: 2022		Lipič A.		Ime: Omarica P5 (Envipur logo)	
		Kontr.:				Name: Tehnical house (Envipur logo)	
		Kategorija				Št. risbe / Drawing No.:	
A	REV	OPIS / DESCRIPTION	SH-ZONE	DATUM / DATE IME / NAME	Status	REVIZIJA / REVISION :	