



POPIS PRODUKTU

Lapáky tuků jsou navrženy tak, aby oddělovaly tuky a jiné lehké kapaliny od odpadních vod. Jsou vhodné pro průmyslová a stravovací zařízení, jako jsou restaurace, kuchyně, nákupní střediska, atd. Kontaminovaná odpadní voda musí být před vypuštěním do čistíren odpadních vod nebo do kanalizačních systémů zbavena mastnoty a tuků. Odlučovač tuků RoFett se skládá ze dvou komor – usazovací komory a odlučovače tuků. V obou komorách zajišťuje hustota kontaminovaných vod a zabudované vybavení efektivní oddělení lehkých kapalin od vody. Ploché dno nádrže nám umožňuje instalovat separátor i jako volně stojící v suterénech. Je dimenzován a navržen v souladu s ČSN EN 1825-1 a ČSN EN 1825-2: 2002.

VÝHODY

- Vysoká účinnost separace tuků
- Nízké provozní náklady
- Dlouhá životnost nádrže
- Jednoduchá a rychlá instalace
- Ploché dno nádrže
- Vyrobeno v EU



TECHNICKÁ DATA	HODNOTY
Nominální průtok	10 L/s
Celkový objem	5 000 L
Objem usazovací komory	2 095 L
Objem odlučovací zóny	2 120 L
Maximální objem tuků	1 220 L
Instalace	Podzemní instalace
Rozměry D x Š x V	2450 x 1800 x 2050-2550 mm
Rozměr revizních otvorů	1 x ϕ 600 mm
Materiál nádrže	Polyethylen (PE)
Průměr přítokového a odtokového potrubí	DN160
Navrženo dle norem	ČSN EN 1825-1, ČSN EN 1825-2
Koncentrace tuku na odtoku	-
UV odolný materiál	ANO
Poklop	PE pochozí – maximální zatížení 200 kg
Kam lze vypouštět	Do kanalizace nebo ČOV





MECHANICKÁ ODOLNOST A STABILITA

Je prověřena (zpráva č. p. 0865/12-680-2) ústavem:

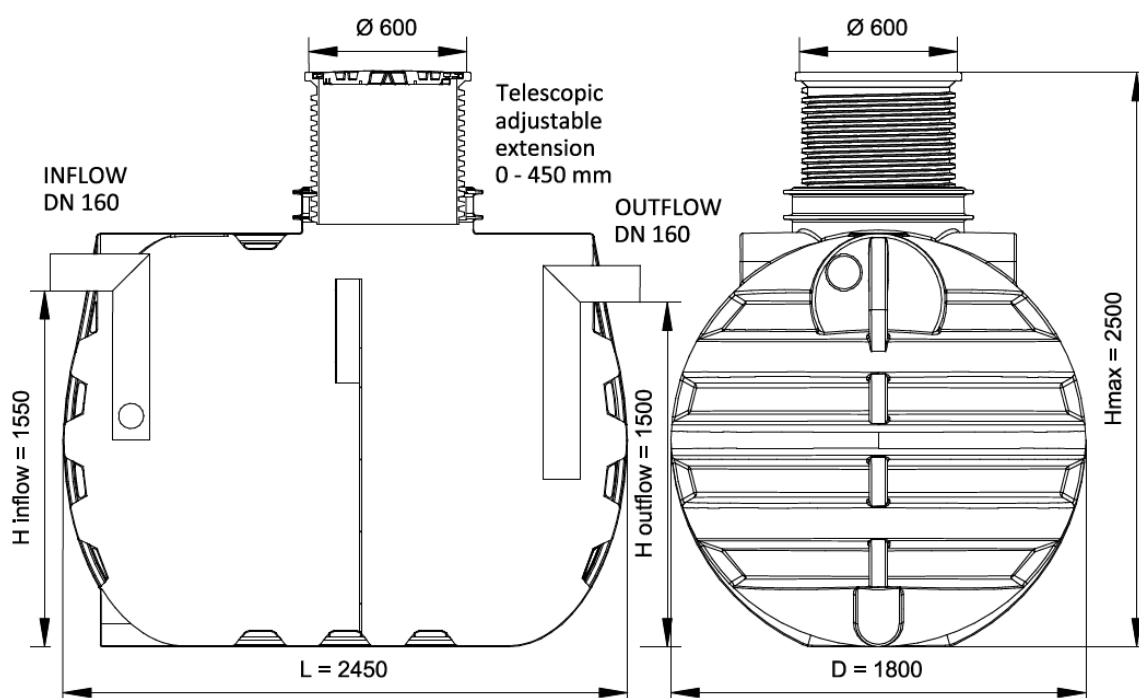
Slovenský národní institut pro stavební a inženýrské stavby, Dimičeva ulica 12, 1000 Lublaň, Slovinsko.



VODOTĚSNOST

Je prověřena (zpráva č. p. 0865/12-680-1) ústavem:

Slovenský národní institut pro stavební a inženýrské stavby, Dimičeva ulica 12, 1000 Lublaň, Slovinsko.



INSTALACE

Instalace lapáku tuků RoFett je jednoduchá a nevyžaduje těžkou mechanizaci. Pro instalaci separátoru je nutné vyhloubit jámu, nainstalovat separátor a současně jej naplnit vodou. Připojte jej k přítoku a odtoku (připojení DN 160). Postupujte podle dokumentu Pokyny k instalaci.

PROVOZ

Odpadní voda znečištěná oleji a tuky proudí do první komory lapáku. První komora má funkci usazovače, kde se pevné látky usazují na dně, a mastnota stoupá k povrchu. Zbývající voda smíchaná s tukem odtéká do druhé komory, která má funkci sekundárního odlučovače, kde zbývající tuk stoupá k hladině.

ÚDRŽBA

Údržba odlučovače tuků zahrnuje odstranění sedimentů, mastnoty a čištění nádrže. Čištění nádrže by měl provádět údržbář nebo autorizovaná osoba, aby bylo zajištěno, že s odpadem bude nakládáno v souladu s právními předpisy.

