



POPIS PRODUKTU

Lapáky tuků jsou navrženy tak, aby oddělovaly tuky a jiné lehké kapaliny od odpadních vod. Jsou vhodné pro průmyslová a stravovací zařízení, jako jsou restaurace, kuchyně, nákupní střediska, atd. Kontaminovaná odpadní voda musí být před vypuštěním do čistíren odpadních vod nebo do kanalizačních systémů zbavena mastnoty a tuků. Odlučovač tuků RoFett se skládá ze dvou komor – usazovací komory a odlučovače tuků. V obou komorách zajišťuje hustota kontaminovaných vod a zabudované vybavení efektivní oddělení lehkých kapalin od vody. Ploché dno nádrže nám umožňuje instalovat separátor i jako volně stojící v suterénech. Je dimenzován a navržen v souladu s ČSN EN 1825-1 a ČSN EN 1825-2: 2002.

VÝHODY

- Vysoká účinnost separace tuků
- Nízké provozní náklady
- Dlouhá životnost nádrže
- Jednoduchá a rychlá instalace
- Ploché dno nádrže
- Vyrobeno v EU



| TECHNICKÁ DATA | HODNOTY |
|-----------------------------------------|----------------------------------------|
| Nominální průtok | 1 L/s |
| Celkový objem | 500 L |
| Objem usazovací komory | 210 L |
| Objem odlučovací zóny | 210 L |
| Maximální objem tuků | 30 L |
| Instalace | Podzemní nebo volně stojící |
| Rozměry D x Š x V | 1120 x 880 x 1000 mm |
| Rozměr revizních otvorů | 1x ϕ 400 mm |
| Materiál nádrže | Polyethylen (PE) |
| Průměr přítokového a odtokového potrubí | DN110 |
| Navrženo dle norem | ČSN EN 1825-1, ČSN EN 1825-2 |
| Koncentrace tuku na odtoku | - |
| UV odolný materiál | ANO |
| Poklop | PE pochozí – maximální zatížení 200 kg |
| Kam lze vypouštět | Do kanalizace nebo ČOV |





MECHANICKÁ ODOLNOST A STABILITA

Je prověřena (zpráva č. p. 0865/12-680-2) ústavem:

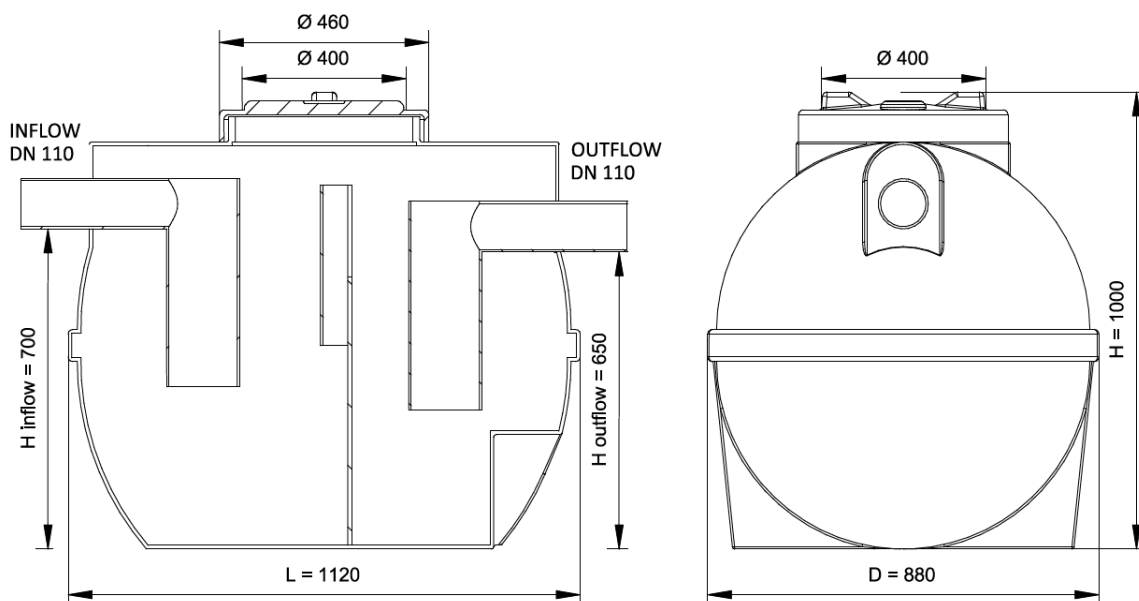
Slovenský národní institut pro stavební a inženýrské stavby, Dimičeva ulica 12, 1000 Lublaň, Slovinsko.



VODOTĚSNOST

Je prověřena (zpráva č. p. 0865/12-680-1) ústavem:

Slovenský národní institut pro stavební a inženýrské stavby, Dimičeva ulica 12, 1000 Lublaň, Slovinsko.



INSTALACE

Instalace lapáku tuků RoFett je jednoduchá a nevyžaduje těžkou mechanizaci. Pro instalaci separátoru je nutné vyhloubit jámu, nainstalovat separátor a současně jej naplnit vodou. Připojte jej k přítoku a odtoku (připojení DN 110). Postupujte podle dokumentu Pokyny k instalaci.

PROVOZ

Odpadní voda znečištěná oleji a tuky proudí do první komory lapáku. První komora má funkci usazovače, kde se pevné látky usazují na dně, a mastnota stoupá k povrchu. Zbývající voda smíchaná s tukem odtéká do druhé komory, která má funkci sekundárního odlučovače, kde zbývající tuk stoupá k hladině.

ÚDRŽBA

Údržba odlučovače tuků zahrnuje odstranění sedimentů, mastnoty a čištění nádrže. Čištění nádrže by měl provádět údržbář nebo autorizovaná osoba, aby bylo zajištěno, že s odpadem bude nakládáno v souladu s právními předpisy.

