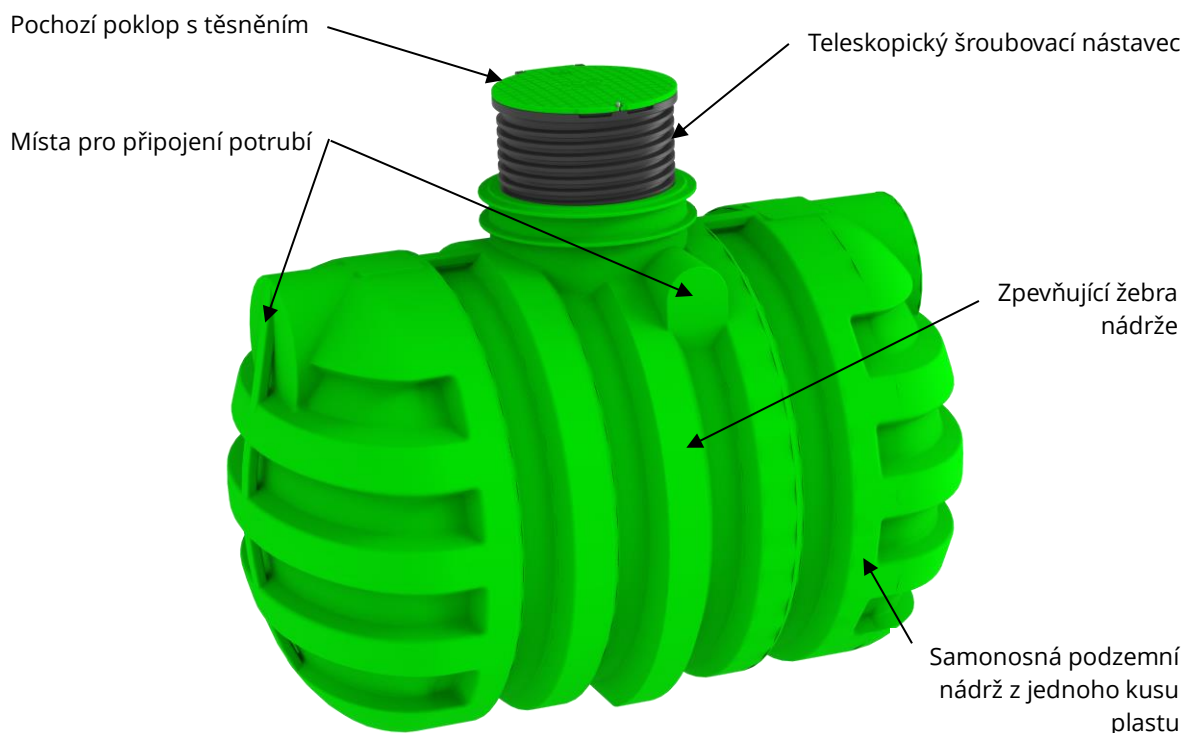




### POPIS PRODUKTU

Podzemní nádrže na vodu Roterra se používají především pro účely akumulace dešťové vody. Jsou vyrobeny z jednoho kusu polyetylenu. Nádrže jsou 100% vodotěsné. Každá nádrž umožňuje osazení teleskopického nástavce, kterým lze na místě instalace měnit finální výšku nádrže. Na vrchní straně nástavce je instalován polyetylenový poklop, který lze zatížit hmotností 200 kg. Nádrž disponuje několika specificky upravenými místy z každé strany, kde lze připravit prostupy pro nátokové a odtokové trubky. Tvar a kompaktní rozměry nádrže usnadňují manipulaci na staveništi.



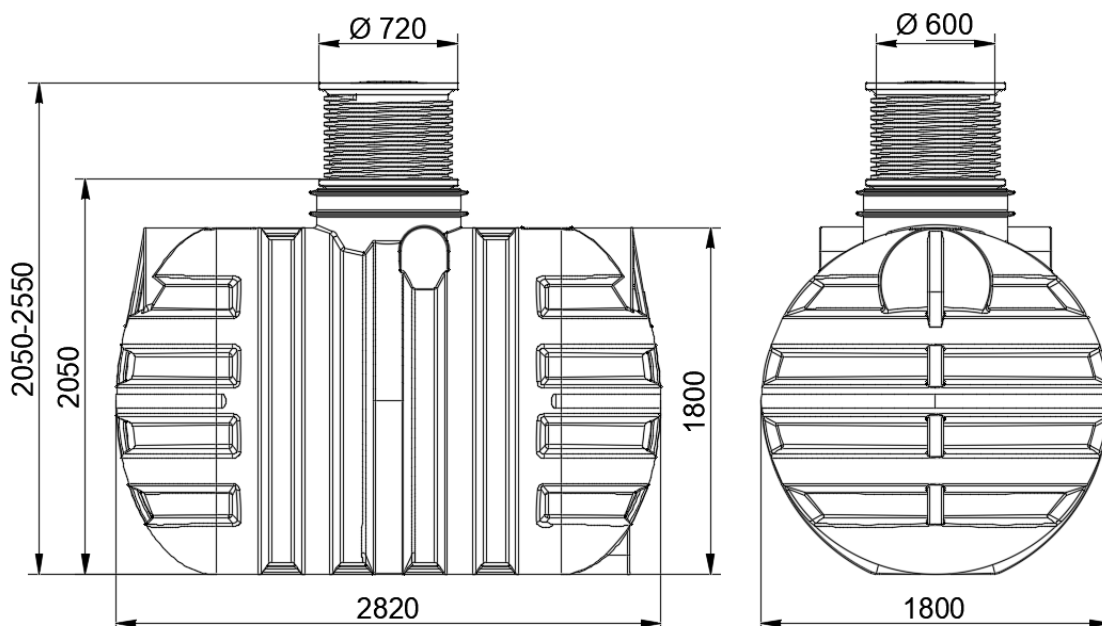
### TECHNICKÉ PARAMETRY

Název nádrže:	<b>Roterra 6000 L</b>
Užitný objem nádrže:	6000 L
Vnější rozměry (D x Š x V <sub>min - max</sub> ):	2820 x 1800 x 2050 – 2550 mm
Nadzemní/podzemní instalace:	Podzemní instalace
Průměr revizního otvoru nádrže:	Ø 600 mm
Rozměry teleskopické šachty:	Ø 600 x 0 – 500 mm
Materiál:	Polyethylen [PE]
UV odolný materiál:	ano
Průměr přívodního potrubí:	DN 100 - 150
Průměr odtokové trubky:	DN 100 - 150
Poklop:	PE pochozí víko
Hmotnost:	235 kg





### TECHNICKÝ NÁKRES NÁDRŽE



### HLAVNÍ VÝHODY

- Prvotřídní podzemní nádrž bez použití recyklovaných materiálů,
- samonosná konstrukce, zhotovena pouze z jednoho kusu,
- odolnost proti zatížení tlakem, dlouhá životnost,
- rychlá a jednoduchá instalace,
- možnost osazení teleskopického nastavitelného prodloužení nástavce,
- možnost instalace různých rozměrů potrubí z libovolné strany – nátok/odtok,
- 100% vodotěsnost.

### INSTALACE NÁDRŽE

Vykopejte jámu předepsaných rozměrů a vhodným způsobem připravte podloží pro nádrž. Nádrž usadte do výkopu a během obsypávání/obetonování ji postupně plňte vodou, aby byly vyrovnány vnitřní a vnější tlaky na stěny nádrže. Obsyp, případně obetonování provádějte přesně dle pokynů výrobce. Za pomoci teleskopického nástavce srovnajte horní část nádrže s úrovní budoucího terénu, aby byly v jedné rovině.

### PŘÍSLUŠENSTVÍ

K nádrži Roterra budete jistě potřebovat i nezbytné příslušenství, jako např. čerpadlo, filtrační koš do nádrže nebo filtrační šachtu před nádrž. Při použití dešťové vody jako vody užitkové v domě nabízíme i tlakové nádoby a vhodné filtry do domácnosti. V případě nutnosti dopuštění pitné vody do systému nabízíme i hladinová čidla nebo automatické sady pro dopuštění nádrže.

Pro více informací o nádrži Roterra a nezbytném příslušenství využijte přiložený QR kód na našem e-shopu <http://hospodarimesvodou.cz> můžete najít mimo jiné i podrobné pokyny k instalaci k danému typu nádrže.



Roterra 6000 L

