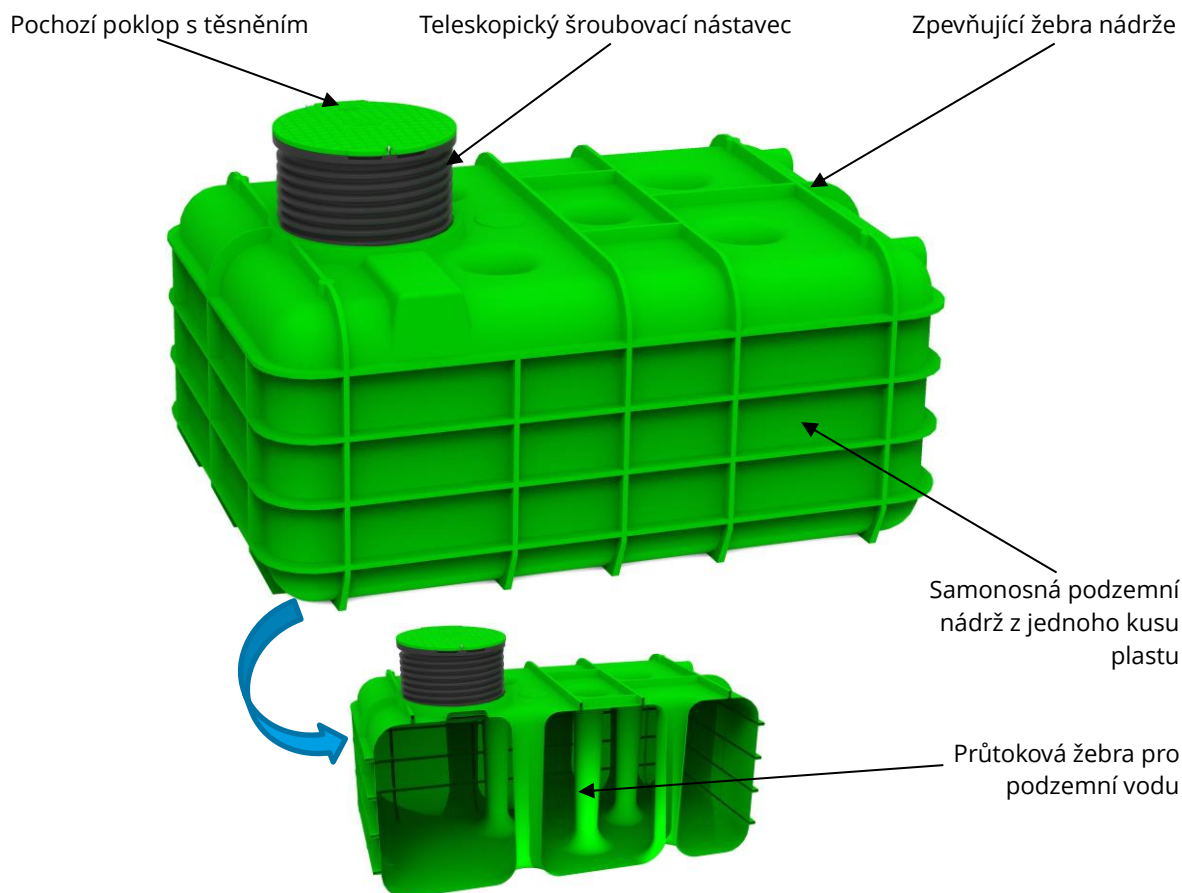




POPIS PRODUKTU

Podzemní nádrž na vodu RoBox se používá pro účely akumulace dešťové vody. Je vyrobena z jednoho kusu polyethylenu. Nádrž je 100% vodotěsná. Nádrž umožňuje osazení teleskopického nástavce, kterým lze na místě instalace měnit finální výšku nádrže. Na vrchní straně nástavce je instalován polyethylenový poklop, který lze zatížit hmotností 200 kg. Ideální pro instalace v místech skalního podloží či vyšší hladiny podzemní vody, protože konstrukce nádrže umožňuje její protékání skrz průtoková žebra nádrže.



TECHNICKÉ PARAMETRY

Název nádrže: **RoBox 5000 L**

Užitný objem nádrže: 5000 L

Vnější rozměry (D x Š x V_{min - max}): 2690 x 1890 x 1300 - 1600 mm

Nadzemní/podzemní instalace: Podzemní instalace

Průměr revizního otvoru nádrže: Ø 600 mm

Rozměry teleskopické šachty: Ø 600 x 0 - 300 mm

Materiál: Polyethylen [PE]

UV odolný materiál: ano

Doporučený průměr přívodního potrubí: DN 100 - 150

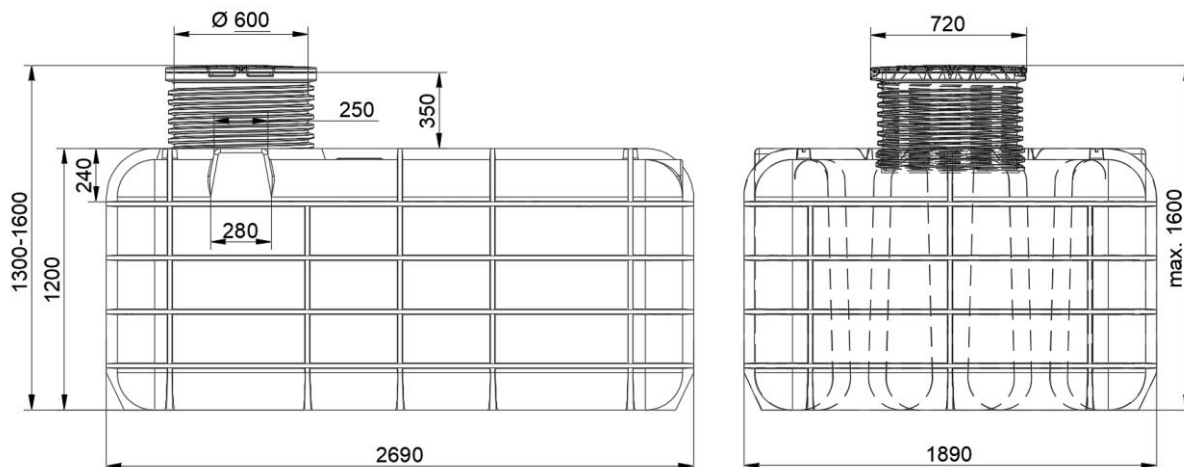
Doporučený průměr odtokové trubky: DN 100 - 150

Poklop: PE pochozí víko

Hmotnost: 200 kg



TECHNICKÝ NÁKRES NÁDRŽE



HLAVNÍ VÝHODY

- Prvotřídní podzemní nádrž bez použití recyklovaných materiálů,
- samonosná konstrukce, zhotovena pouze z jednoho kusu,
- odolnost proti zatížení tlakem, dlouhá životnost,
- rychlá a jednoduchá instalace,
- možnost osazení teleskopického nastavitelného prodloužení nástavce,
- možnost instalace různých rozměrů potrubí z libovolné strany – nátok/odtok,
- 100% vodotěsnost.

INSTALACE NÁDRŽE

Vykopejte jámu předepsaných rozměrů a vhodným způsobem připravte podloží pro nádrž. Nádrž usadte do výkopu a během obsypávání/obetonování ji postupně plňte vodou, aby byly vyrovnány vnitřní a vnější tlaky na stěny nádrže. Obsyp, případně obetonování provádějte přesně podle pokynů výrobce. Pomocí teleskopického nástavce srovnajte horní část nádrže s úrovní budoucího terénu, aby byly v jedné rovině.

PŘÍSLUŠENSTVÍ

K nádrži Robox budete jistě potřebovat i nezbytné příslušenství, jako např. čerpadlo, filtrační koš do nádrže nebo filtrační šachtu před nádrž. Při použití dešťové vody jako vody užitkové v domě nabízíme i tlakové nádoby a vhodné filtry do domácnosti. V případě nutnosti dopuštění pitné vody do systému nabízíme i hladinová čidla nebo automatické sady pro dopuštění nádrže.

Pro více informací o nádrži RoBox a nezbytném příslušenství využijte přiložený QR kód na našem e-shopu <http://hospodarimesvodou.cz> můžete najít mimo jiné i podrobné pokyny k instalaci k danému typu nádrže.



RoBox 5000 L

